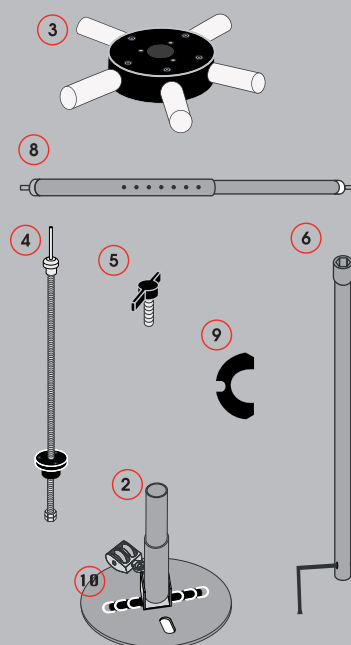
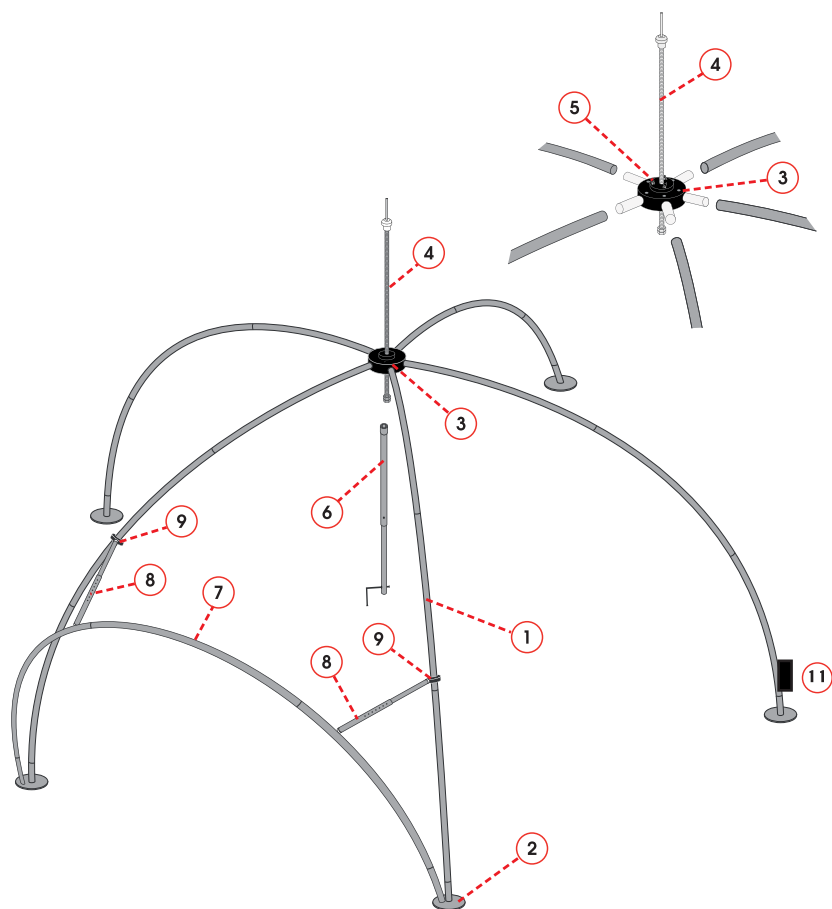
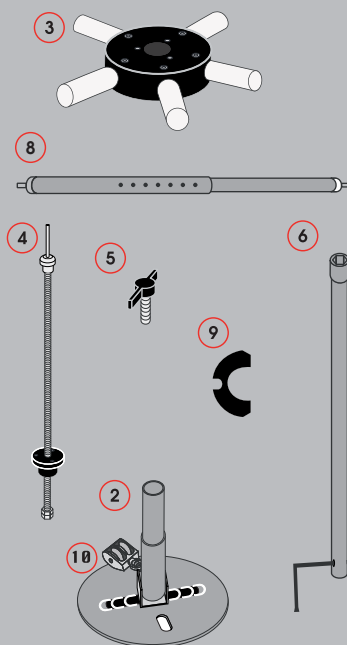
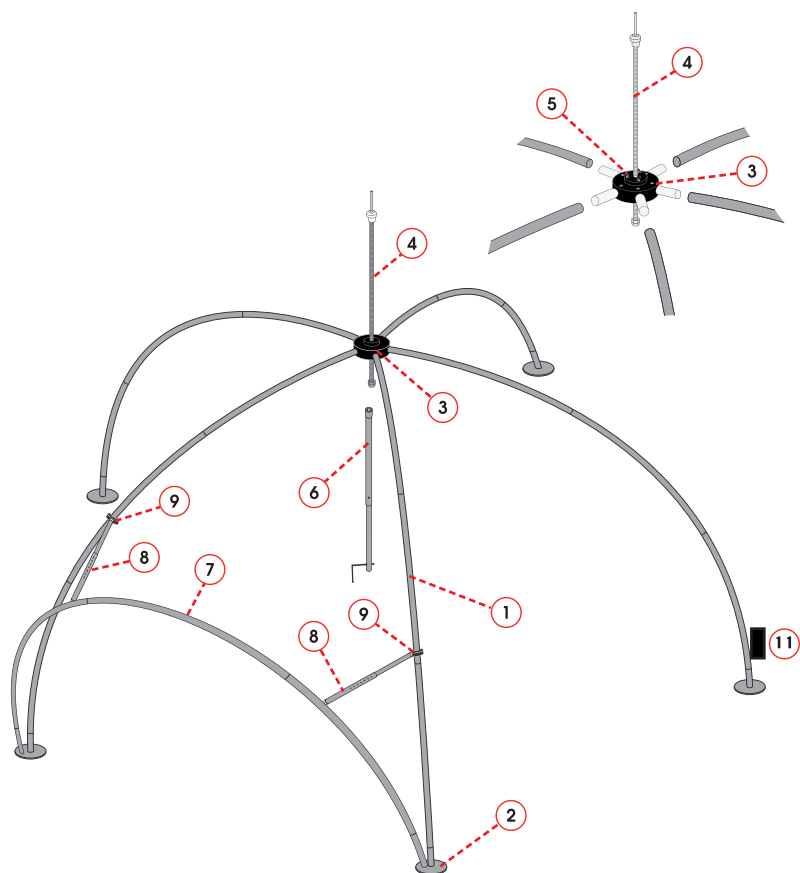


## Ersatzteile: expodome 4.8m



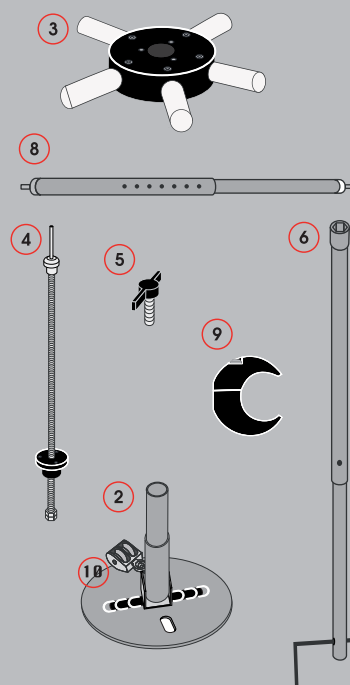
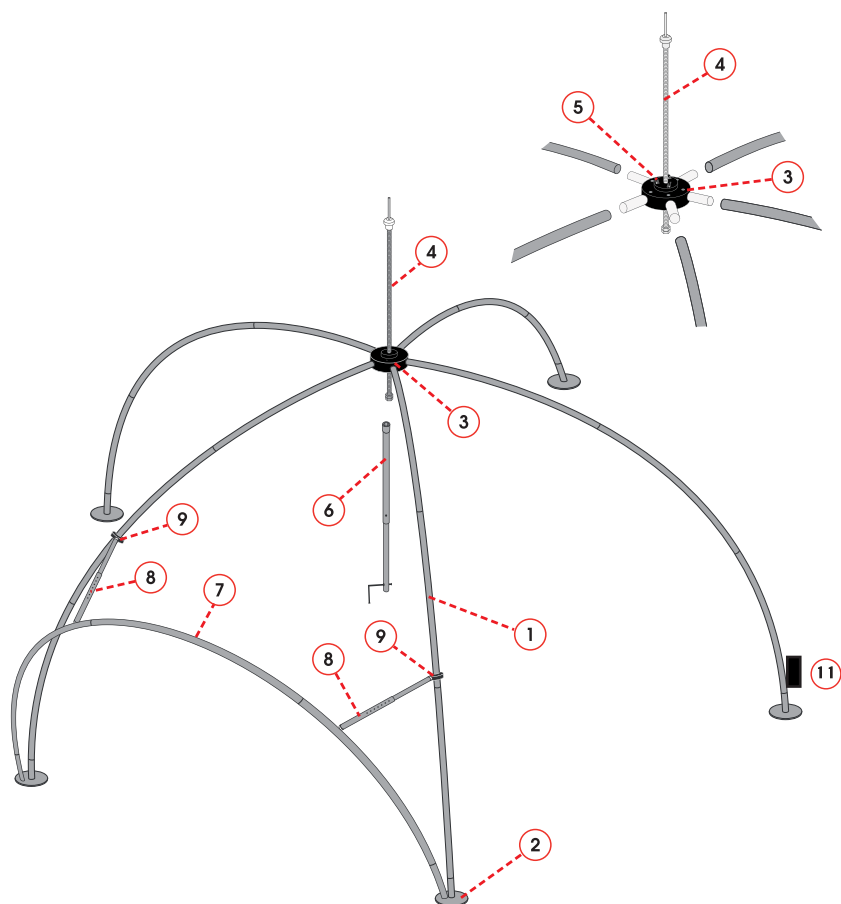
Teile Nr.	Ersatzteil	Art Nr.
1	Dome-Fuß komplett (3 Teile für 4,8 + 6 m Dome, 4 Teile für 9 m Dome)	11199
2	Fußabschluß-Platte inkl. Umlenkrollen	11192
3	center connection joint	11225
4	Kuppel Gewindestange	11194
5	Schrauben für Gewindestange (3)	11204
6	Stange für Aufbauhilfe	11196
7	Visor/Bogen Gestell	11189
8	Spreizer für Visor/Bogen Gestell	11198
9	Kunststoff Klammer für Spreizer	11223
10	Umlenkrolle	13563
11	Seilbefestigung	13562
	Tragetasche (Gestell)	11202
	Heringe (10 pieces + carrybag)	11205
	Schutzplane (für Aufbau)	11227

## spare parts: expodome 6m



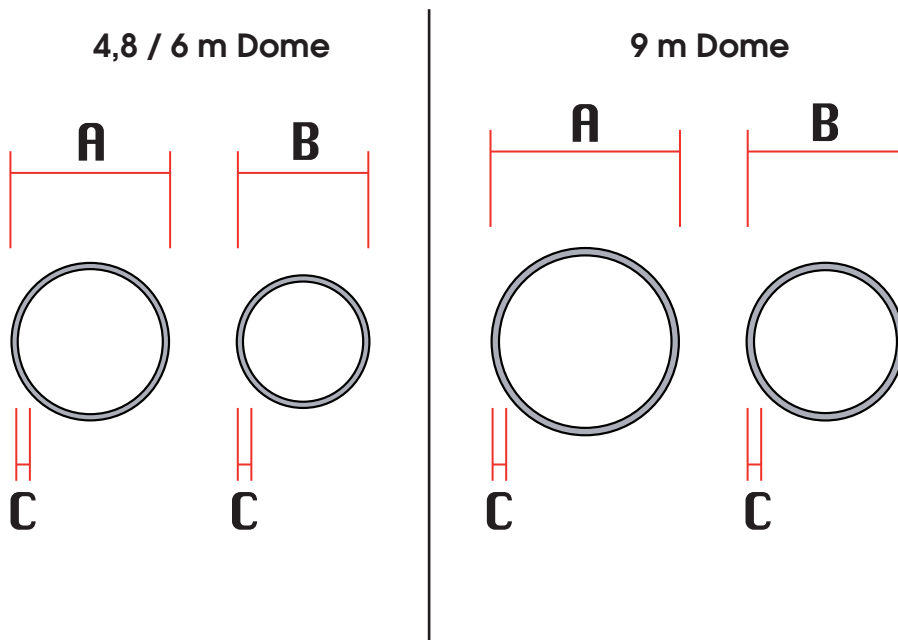
Drawing No.	Description	Art No.
1	Dome-Fuß komplett (3 Teile für 4,8 + 6 m Dome, 4 Teile für 9 m Dome)	11200
2	Fußabschluß-Platte inkl. Umlenkrollen	11192
3	center connection joint	11225
4	Kuppel Gewindestange	11194
5	Schrauben für Gewindestange (3)	11204
6	Stange für Aufbauhilfe	11196
7	Visor/Bogen Gestell	11190
8	Spreizer für Visor/Bogen Gestell	11198
9	Kunststoff Klammer für Spreizer	11223
10	Umlenkrolle	13563
11	Seilbefestigung	13562
	Tragetasche (Gestell)	11202
	Heringe (10 pieces + carrybag)	11206

## spare parts: expodome 9m



Drawing No.	Description	Art No.
1	Dome-Fuß komplett (3 Teile für 4,8 + 6 m Dome, 4 Teile für 9 m Dome)	11201
2	Fußabschluß-Platte inkl. Umlenkrollen	11193
3	center connection joint	11226
4	Kuppel Gewindestange	11195
5	Schrauben für Gewindestange (3)	11204
6	Stange für Aufbauhilfe	11197
7	Visor/Bogen Gestell	11191
8	Spreizer für Visor/Bogen Gestell	11198
9	Kunststoff Klammer für Spreizer	11224
10	Umlenkrolle	13563
11	Seilbefestigung	13562
	Tragetasche (Gestell)	11202
	Heringe (10 pieces + carrybag)	11207
	Schutzplane (für Aufbau)	12926

## Details: dome Rahmen



Ersatzteil	Maß	Dimension
Fuß 4.8m/6m	A	40 mm
	C	2,5 mm
Visor/Bogen 4.8/6m	B	40 mm
	C	1,5 mm
Fuß 9m	A	54 mm
	C	3,0 mm
Visor/Bogen 9m	B	54 mm
	C	1,5 mm